

Specyfikacja warunków zamówienia
ZAMAWIAJĄCY:

MIEJSKO-GMINNY OŚRODEK KULTURY SPORTU I REKREACJI
W NOWOGRODZIE BOBRZAŃSKIM

Zaprasza do złożenia oferty w postępowaniu o udzielenie zamówienia publicznego prowadzonego w trybie podstawowym z możliwością negocjacji o wartości zamówienia nie przekraczającej progów unijnych o jakich stanowi art. 3 ustawy z 11 września 2019 r. - Prawo zamówień publicznych (Dz. U. z 2023 r. poz. 1605 z późn. zm.) – dalej p.z.p. na

**MONTAŻ PANELI DŹWIĘKOCHŁONNYCH NA SALI MIEJSKO-GMINNEGO
OŚRODKA KULTURY, SPORTU I REKREACJI W NOWOGRODZIE
BOBRZAŃSKIM UL. POCZTOWA 7**

**Przedmiotowe postępowanie prowadzone jest przy użyciu środków komunikacji elektronicznej.
Składanie ofert następuje za pośrednictwem platformy zakupowej dostępnej pod adresem
internetowym: <https://nowogrodbobrz.ezamawiajacy.pl>**

Nr postępowania: GKZ.271.1.21.2023.MK

NOWOGRÓD BOBRZAŃSKI, 02.11.2023 R.

I. NAZWA ORAZ ADRES ZAMAWIAJĄCEGO

**Zamówienie jest przeprowadzane w imieniu i na rzecz:
Miejsko-Gminny Ośrodek Kultury Sportu i Rekreacji w Nowogrodzie Bobrzańskim
ul. Pocztowa 7
66-010 Nowogród Bobrzański**

Podmiot, który realizuje zamówienie w imieniu Zamawiającego

**mina Nowogród Bobrzański
ul. Słowackiego 11
66-010 Nowogród Bobrzański**

Tel. 517-886-299, zamówienia publiczne: 517-886-269

Faks: (68) 329-09-62

e-mail: now.bobrz.um@post.pl, zamówienia publiczne:

m.karczewska@nowogrodbobrz.pl

(Wykonawca ma możliwość przesłać faks lub e-mail przez całą dobę)

**Adres strony internetowej, na której jest prowadzone postępowanie i na której będą dostępne wszelkie dokumenty związane z prowadzoną procedurą:
<https://nowogrodbobrz.ezamawiajacy.pl>**

Godziny urzędowania

Poniedziałek – 8:00-16:00

Wtorek-piątek: 7:00-15:00

II. OCHRONA DANYCH OSOBOWYCH

1. Zgodnie z art. 13 ust. 1 i 2 rozporządzenia Parlamentu Europejskiego i Rady (UE) 2016/679 z dnia 27 kwietnia 2016 r. w sprawie ochrony osób fizycznych w związku z przetwarzaniem danych osobowych i w sprawie swobodnego przepływu takich danych oraz uchylenia dyrektywy 95/46/WE (ogólne rozporządzenie o danych) (Dz. Urz. UE L 119 z dnia 4 maja 2016 r., str. 1; zwanym dalej „RODO”) informujemy, że:

- 1) administratorem Pani/Pana danych osobowych jest Gmina Nowogród Bobrzański z siedzibą w: 66-010 Nowogród Bobrzański ul. Słowackiego 11, NIP: 929-10-04-928 , Regon: 000536775, tel. 68 / 329-09-62, e-mail: now.bobrz.um@post.pl;

- 2) administrator wyznaczył Inspektora Danych Osobowych, z którym można się kontaktować pod adresem e-mail: : Jarosław Sak w Urzędzie Miejskim w Nowogrodzie Bobrzańskim pod nr tel. (68) 329-09-62 lub adresem e-mail: iod@nowogrodbobrz.pl;
- 3) Pani/Pana dane osobowe przetwarzane będą na podstawie art. 6 ust. 1 lit. c RODO w celu związanym z przedmiotowym postępowaniem o udzielenie zamówienia publicznego, prowadzonym w trybie przetargu nieograniczonego.
- 4) odbiorcami Pani/Pana danych osobowych będą osoby lub podmioty, którym udostępniona zostanie dokumentacja postępowania w oparciu o art. 74 ustawy P.Z.P.
- 5) Pani/Pana dane osobowe będą przechowywane, zgodnie z art. 78 ust. 1 P.Z.P. przez okres 4 lat od dnia zakończenia postępowania o udzielenie zamówienia, a jeżeli czas trwania umowy przekracza 4 lata, okres przechowywania obejmuje cały czas trwania umowy;
- 6) obowiązek podania przez Panią/Pana danych osobowych bezpośrednio Pani/Pana dotyczących jest wymogiem ustawowym określonym w przepisach ustawy P.Z.P., związanym z udziałem w postępowaniu o udzielenie zamówienia publicznego.
- 7) w odniesieniu do Pani/Pana danych osobowych decyzje nie będą podejmowane w sposób zautomatyzowany, stosownie do art. 22 RODO.
- 8) posiada Pani/Pan:
 - a) na podstawie art. 15 RODO prawo dostępu do danych osobowych Pani/Pana dotyczących (w przypadku, gdy skorzystanie z tego prawa wymagałoby po stronie administratora niewspółmiernie dużego wysiłku może zostać Pani/Pan zobowiązana do wskazania dodatkowych informacji mających na celu sprecyzowanie żądania, w szczególności podania nazwy lub daty postępowania o udzielenie zamówienia publicznego lub konkursu albo sprecyzowanie nazwy lub daty zakończonego postępowania o udzielenie zamówienia);
 - b) na podstawie art. 16 RODO prawo do sprostowania Pani/Pana danych osobowych (*skorzystanie z prawa do sprostowania nie może skutkować zmianą wyniku postępowania o udzielenie zamówienia publicznego ani zmianą postanowień umowy w zakresie niezgodnym z ustawą PZP oraz nie może naruszać integralności protokołu oraz jego załączników*);
 - c) na podstawie art. 18 RODO prawo żądania od administratora ograniczenia przetwarzania danych osobowych z zastrzeżeniem okresu trwania postępowania o udzielenie zamówienia publicznego lub konkursu oraz przypadków, o których mowa w art. 18 ust. 2 RODO (*prawo do ograniczenia przetwarzania nie ma zastosowania w odniesieniu do przechowywania, w celu zapewnienia korzystania ze środków ochrony prawnej lub w celu ochrony praw innej osoby fizycznej lub prawnej, lub z uwagi na ważne względy interesu publicznego Unii Europejskiej lub państwa członkowskiego*);

- d) prawo do wniesienia skargi do Prezesa Urzędu Ochrony Danych Osobowych, gdy uzna Pani/Pan, że przetwarzanie danych osobowych Pani/Pana dotyczących narusza przepisy RODO;
- 9) nie przysługuje Pani/Panu:
- a) w związku z art. 17 ust. 3 lit. b, d lub e RODO prawo do usunięcia danych osobowych;
 - b) prawo do przenoszenia danych osobowych, o którym mowa w art. 20 RODO;
 - c) na podstawie art. 21 RODO prawo sprzeciwu, wobec przetwarzania danych osobowych, gdyż podstawą prawną przetwarzania Pani/Pana danych osobowych jest art. 6 ust. 1 lit. c RODO;
- 10) przysługuje Pani/Panu prawo wniesienia skargi do organu nadzorczego na niezgodne z RODO przetwarzanie Pani/Pana danych osobowych przez administratora. Organem właściwym dla przedmiotowej skargi jest Urząd Ochrony Danych Osobowych, ul. Stawki 2, 00-193 Warszawa.

III. TRYB UDZIELENIA ZAMÓWIENIA

1. Niniejsze postępowanie prowadzone jest w trybie podstawowym o jakim stanowi art. 275 pkt 2 p.z.p. oraz niniejszej Specyfikacji Warunków Zamówienia, zwaną dalej „SWZ”. .:
2. Informacja, czy zamawiający przewiduje wybór najkorzystniejszej oferty z możliwością prowadzenia negocjacji:
 - a) Zamawiający udziela zamówienia w trybie podstawowym, w którym w odpowiedzi na ogłoszenie o zamówieniu oferty mogą składać wszyscy zainteresowani Wykonawcy, a następnie Zamawiający może prowadzić negocjacje w celu ulepszenia treści ofert, które podlegają ocenie w ramach kryteriów oceny ofert. Po zakończeniu ewentualnych negocjacji Zamawiający zaprasza Wykonawców do składania ofert dodatkowych.
 - b) Negocjacje treści ofert:
 - nie mogą prowadzić do zmiany treści SWZ;
 - dotyczą wyłącznie tych elementów treści ofert, które podlegają ocenie w ramach kryteriów oceny ofert.
 - c) W przypadku, gdy Zamawiający zdecyduje się na prowadzenie negocjacji ofert z Wykonawcami, Zamawiający nie przewiduje ograniczenia liczby Wykonawców, których zaprosi do negocjacji.
 - Zamawiający zaprosi jednocześnie Wykonawców do negocjacji ofert złożonych w odpowiedzi na ogłoszenie o zamówieniu, jeżeli nie podlegały one odrzuceniu.
- d) Szacunkowa wartość przedmiotowego zamówienia nie przekracza progów unijnych o jakich mowa w art. 3 ustawy p.z.p.

- e) Zamawiający nie przewiduje aukcji elektronicznej.
- f) Zamawiający nie przewiduje złożenia oferty w postaci katalogów elektronicznych.
- g) Zamawiający nie prowadzi postępowania w celu zawarcia umowy ramowej.
- h) Zamawiający nie zastrzega możliwości ubiegania się o udzielenie zamówienia wyłącznie przez wykonawców, o których mowa w art. 94 p.z.p.
- i) Wymagania związane z realizacją zamówienia w zakresie zatrudnienia przez wykonawcę lub podwykonawcę na podstawie stosunku pracy osób wykonujących wskazane przez zamawiającego czynności w zakresie realizacji zamówienia, jeżeli wykonanie tych czynności polega na wykonywaniu pracy w sposób określony w art. 22 § 1 ustawy z dnia 26 czerwca 1974 r. - Kodeks pracy (Dz. U. z 2023 r. poz. 1465 z późn. zm.) obejmują następujące rodzaje czynności:

- Roboty budowlane w zakresie budynków wielofunkcyjnych

Szczegółowe wymagania dotyczące realizacji oraz egzekwowania wymogu zatrudnienia na podstawie stosunku pracy zostały określone we wzorze umowy, stanowiącej Załącznik nr 4 do SWZ.

- j) Zamawiający nie określa dodatkowych wymagań związanych z zatrudnianiem osób, o których mowa w art. 96 ust. 2 pkt 2 p.z.p.
 - k) Fakturowanie elektroniczne:
 - 1) Do przesyłania między Wykonawcami a Zamawiającym ustrukturyzowanych faktur elektronicznych stosuje się przepisy ustawy z dnia 9 listopada 2018 r. o elektronicznym fakturowaniu w zamówieniach publicznych, koncesjach na roboty budowlane lub usługi oraz partnerstwie publiczno – prywatnym (Dz. U. 2020 r. poz. 1666).
 - 2) Narzędziem służącym do odbierania i wysyłania ustrukturyzowanych faktur elektronicznych pomiędzy Zamawiającym a Wykonawcami zamówień publicznych jest Platforma Elektronicznego Fakturowania (PEF) udostępniona przez ministra do spraw gospodarki pod adresem .
 - 3) Wykonawca nie jest obowiązany do wysyłania ustrukturyzowanych faktur elektronicznych do Zamawiającego za pośrednictwem PEF na adres skrzynki PEPPOL zgodny z umową zawartą wg wzoru stanowiącego załącznik Nr4. do SWZ.
 - 4) Wykonawca chcący wysłać Zamawiającemu ustrukturyzowane faktury elektroniczne musi posiadać i wykorzystywać własne Konto Podmiotu na PEF. Jeżeli ustrukturyzowaną fakturę elektroniczną wysyła upoważniona przez Wykonawcę osoba lub jednostka organizacyjna nieposiadająca osobowości prawnej w treści tej faktury zamieszcza się stosowną adnotację o Wykonawcy.

5) Wymagania techniczne i organizacyjne dla Konta Podmiotu na PEF, opis funkcjonowania PEF, przewodniki implementacyjne dokumentów XML i API opisane zostały pod adresem .

6) Ustrukturyzowana faktura elektroniczna składa się z danych wymaganych przepisami ustawy o podatku od towarów i usług oraz danych zawierających:

a) informacje dotyczące odbiorcy płatności (zgodnie z umową zawartą wg wzoru stanowiącego załącznik Nr 4. do SWZ);

b) wskazanie nr umowy zawartej wg wzoru stanowiącego załącznik Nr 4. do SWZ; c) inne, o ile są wymagane umową zawartą wg wzoru stanowiącego załącznik Nr 4 do SWZ.

12. Wymagania w zakresie elektromobilności:

1) zgodnie z art. 35 ust. 2 pkt 1) i 68 ust. 3 ustawy z dnia 11 stycznia 2018 r. o elektromobilności i paliwach alternatywnych (Dz. U. z 2021 r. poz. 110 z późn. zm.) Zamawiający zleci wykonywanie zadania objętego niniejszym postępowaniem podmiotowy (Wykonawcy), którego łączny udział pojazdów elektrycznych lub pojazdów napędzanych gazem ziemnym we flocie pojazdów samochodowych w rozumieniu art. 2 pkt 33 ustawy z dnia 20 czerwca 1997 r. - Prawo o ruchu drogowym używanych do wykonywania tego zadania (zamówienia publicznego) wynosić będzie od dnia 1 stycznia 2022 r. co najmniej 10%, a od dnia 1 stycznia 2025 r. co najmniej 30 %, z uwzględnieniem ewentualnych zmian powyższej ustawy, polegających na zmianie wielkości udziału pojazdów elektrycznych lub pojazdów napędzanych gazem ziemnym lub przesunięciu wskazanej w niej daty początkowej;

2) przy obliczaniu procentowego udziału pojazdów samochodowych elektrycznych lub pojazdów samochodowych napędzanych gazem ziemnym, o których mowa w pkt 12.1) SWZ należy uwzględnić zasadę, zgodnie z którą wielkość tego udziału poniżej 0,5 zaokrągla się w dół, a wielkość tego udziału 0,5 i powyżej zaokrągla się w górę. Przykład:

a) jeżeli Wykonawca używać będzie przy wykonaniu zamówienia ogółem 9 pojazdów samochodowych to udział pojazdów elektrycznych lub pojazdów napędzanych gazem ziemnym od dnia 1 stycznia 2022 r. wynosić musi 1 szt., a od 1 stycznia 2025 r. - 3 szt.;

b) jeżeli Wykonawca używać będzie przy wykonaniu zamówienia ogółem 3 pojazdy samochodowe to udział pojazdów elektrycznych lub pojazdów napędzanych gazem ziemnym od dnia 1 stycznia 2022 r. wynosić może 0 szt., a od 1 stycznia 2025 r. wynosić musi 1 szt.;

c) jeżeli Wykonawca używać będzie przy wykonaniu zamówienia 1 pojazd samochodowy to udział pojazdów elektrycznych lub pojazdów napędzanych gazem ziemnym od dnia 1 stycznia 2022 r. wynosić może 0 szt., a od 1 stycznia 2025 r. - 0 szt.;

3) przez pojazdy elektryczne, o których mowa w pkt 12.1) SWZ rozumie się pojazdy samochodowe w rozumieniu art. 2 pkt 33 ustawy z dnia 20 czerwca 1997 r. - Prawo o

ruchu drogowym (tj. pojazdy silnikowe, których konstrukcja umożliwia jazdę z prędkością przekraczającą 25 km/h z DO-ZP.271.31.3.2022 Specyfikacja Warunków Zamówienia Biuro Zamówień Publicznych tel. (+48) 68 45 64 419, faks: (+48) 68 45 64 455 www.zielona-gora.pl e-mail:zamowienia@um.zielona-gora.pl 24 wyłączeniem ciągników rolniczych), wykorzystujące do napędu wyłącznie energię elektryczną akumulowaną przez podłączenie do zewnętrznego źródła zasilania;

4) przez pojazdy napędzane gazem ziemnym, o których mowa w pkt 12.1) SWZ rozumie się pojazdy samochodowe w rozumieniu art. 2 pkt 33 ustawy z dnia 20 czerwca 1997 r. - Prawo o ruchu drogowym (tj. pojazdy silnikowe, których konstrukcja umożliwia jazdę z prędkością przekraczającą 25 km/h z wyłączeniem ciągników rolniczych), wykorzystujące do napędu sprężony gaz ziemny (CNG) lub skroplony gaz ziemny (LNG), w tym pochodzący z biometanu, oraz posiadający:

a) silnik jednopaliwowy albo

b) silnik dwupaliwowy typu 1A, który pracuje w części gorącej cyklu testu dynamicznego ze średnim wskaźnikiem zużycia gazu nie niższym niż 90 % oraz który na biegu jałowym nie zużywa wyłącznie oleju napędowego i nie posiada trybu pracy silnika zasilanego wyłącznie olejem napędowym w innym trybie pracy pojazdu niż serwisowy lub awaryjny występującym w fabrycznej instalacji gazowej, z którą homologowany jest pojazd albo, w przypadku silnika o zapłonie iskrowym, który posiada awaryjny zbiornik benzyny silnikowej o pojemności nie większej niż 15 litrów;

5) obowiązki Wykonawcy, którego oferta została wybrana jako najkorzystniejsza, związane z realizacją wymogów pkt 12.1) SWZ:

a) Wykonawca zobowiązuje się wykonywać zamówienie objęte niniejszym przedmiotem zamówienia zapewniając wykorzystanie pojazdów elektrycznych lub pojazdów napędzanych gazem ziemnym na poziomie wymaganym przez przepisy z dnia 11 stycznia 2018 r. o elektromobilności i paliwach alternatywnych (Dz. U. z 2021 r. poz. 110 z późn. zm.), o którym mowa w pkt 12.1) SWZ;

b) Wykonawca zobowiązuje się do przekazania na każde żądanie Zamawiającego pisemnego oświadczenia o spełnianiu obowiązku wykorzystania pojazdów elektrycznych lub pojazdów napędzanych gazem ziemnym na poziomie wymaganym przez przepisy z dnia 11 stycznia 2018 r. o elektromobilności i paliwach alternatywnych (Dz. U. z 2021 r. poz. 110 z późn. zm.), o którym mowa w pkt 12.1) SWZ, zawierającego co najmniej informację na temat łącznej ilości pojazdów używanych przy wykonywaniu zamówienia publicznego, w tym łącznej ilości pojazdów elektrycznych lub pojazdów napędzanych gazem ziemnym, wraz z informacją nt. numeru rejestracyjnego oraz podstawą dysponowania ww. pojazdami. Brak złożenia pisemnego oświadczenia w wyznaczonym terminie będzie traktowany przez Zamawiającego jako niespełnienie wymogów ustawy

z dnia 11 stycznia 2018 r. o elektromobilności i paliwach alternatywnych (Dz. U. z 2021 r. poz. 110 z późn. zm.) z konsekwencjami przewidzianymi w tym zakresie w umowie zawartej wg wzoru stanowiącego załącznik Nr 4. do SWZ;

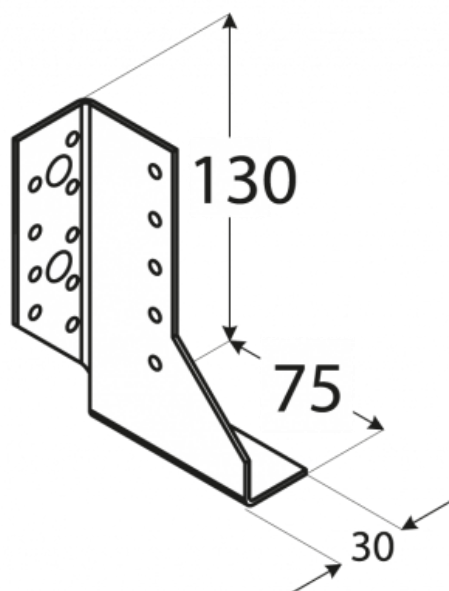
c) Wykonawca zobowiązuje się do dopełnienia wszelkich formalności związanych z realizacją wymogów pkt 12.1) SWZ, o których mowa w treści umowy zawartej wg wzoru stanowiącego załącznik Nr 4. do SWZ;

6) w przypadku zmiany przepisów ustawy z dnia 11 stycznia 2018 r. o elektromobilności i paliwach alternatywnych (Dz. U. z 2021 r. poz. 110 z późn. zm.), które nastąpiły po upływie terminu składania ofert w niniejszym postępowaniu, mającej wpływ na postanowienia pkt 12.1)-12.5) SWZ lub wzoru umowy stanowiącego załącznik Nr 4 do SWZ zastosowanie będą miały przepisy z w wersji zmienionej.

IV. OPIS PRZEDMIOTU ZAMÓWIENIA

1. Zadanie dotyczy prac budowlanych w sali widowiskowej w budynku Miejsko-Gminnego Ośrodka Kultury Sportu i Rekreacji w Nowogrodzie Bobrzańskim
2. Zakres inwestycji:
 - a) Dla oceny akustyki Sali koncertowej opracowany został operat akustyczny, który wskazuje potrzebę wykonania dodatkowych ustrojów dźwiękochłonnych, które wyeliminują pogłos oraz stworzą ochronę przeciwhałasową.
 - b) W zakres prac modernizacyjnych wchodzi montaż wiszących ustrojów dźwiękochłonnych. Projektuje się dwa rodzaje żagli o kształcie okręgów:
 - a/. Pierwszy o średnicy 4 m
 - 4 szt o średnicy 4 m z płyty RN12/20/35 n) wycięte na okrąg z wtopionym oświetleniem punktowym
 - konstrukcja sufitu podwieszanego T24
 - wełna mineralna o gęstości 30-50 kg/m³ i grubości 10 cm zakryta czarną flizeliną
 - pasek z tworzywa sztucznego o gr 10 cm okalający wełną mineralną. Po wewnętrznej powierzchni paska oświetlenie z taśmy ledowej.
 - b/. Drugi o średnicy 3 m
 - 6 szt o średnicy 3 m z płyty RN12/20/35 n) wycięte na okrąg z wtopionym oświetleniem punktowym
 - konstrukcja sufitu podwieszanego T24
 - wełna mineralna o gęstości 30-50 kg/m³ i grubości 10 cm zakryta czarną flizeliną
 - pasek z tworzywa sztucznego o gr 10 cm okalający wełną mineralną. Po wewnętrznej powierzchni paska oświetlenie z taśmy ledowej.
 - c) dane techniczne paneli dźwiękochłonnych:
Ciężar panelu dźwiękochłonnego o średnicy 4 m – 14,70kg*12,56m²=184,63kg
Ciężar panelu dźwiękochłonnego o średnicy 3 m – 14,70kg*7,06m²=103,78 kg
 - d) Konstrukcja mocowania panelu dźwiękochłonnego:
Obecny układ nośny konstrukcji dachu, pokrycia, sklepienia i panelu dźwiękochłonnego mocowany jest do krokwi dachowych – układ ten należy pozostawić bez zmian. Nowy układ

konstrukcyjny projektuje się zbudować z krokwi drewnianej 12 x 8 cm dł. 6 m podwieszanej do trzech płatwi za pomocą systemowych złączy ciesielskich oraz gwoździ i wkrętów ciesielskich talerzowych.



Krokiew oprócz mocowania ciesielskiego mocowana będzie min dwoma wkrętami ciesielskimi talerzowymi fi 8 mm, l= 200 mm. Krokwie pośrednie projektuje się mocować w każdym polu pomiędzy krokwiemi istniejącymi w miejscach wytyczonych dla najkorzystniejszego położenia linek mocujących panelu dźwiękochłonnego. Złącza ciesielskie umożliwiają również montaż krokwi pośrednich pomiędzy płatwiami, wtedy długość krokwie należy dopasować do rozstawu pomiędzy płatwiami. Krokwie pośrednie należy przed mocowaniem zabezpieczyć preparatem owadobójczym oraz przeciwogniowym.

e) Konstrukcja wieszaka panelu dźwiękochłonnego:

Projektuje się mocowanie paneli akustycznych do konstrukcji nośnej krokwi pośrednich za pomocą systemu linek i mocowań systemowych dla w/w konstrukcji zalecanych przez producenta. Należy przyjąć minimalną ilość linek mocujących 2 na każdy 1 m² panelu dźwiękochłonnego – np. system linkowy do montażu gr 3 mm (o obciążeniu zrywającym 10 N/mm² – tj. ok. 588 kg).

f) Kolejność robót:

- zabezpieczenie istniejących podłóg i posadzek sali
- ustawienie rusztowań przestawnych z pomostem roboczym (zalecane na kołach gumowych) wysokości do 6 m
- wykonanie otworów w sklepieniu (wiertarki wolnoobrotowe bez udaru)
- montaż konstrukcji krokwi pośrednich do płatwi

- przygotowanie paneli dźwiękochłonnych do montażu z wciągnięciem wieszaków linowych
 - wypoziomowanie paneli zamocowanie uchwytów.
 - Montaż oświetlenia.
3. Ponadto zakres zadania obejmuje:
- a) wszystkie zastosowane elementy mają być dopuszczone do obrotu w handlu i posiadać wszelkie atesty dopuszczenia do użytkowania. Dodatkowo zastosowane elementy powinny spełniać określone prawem normy bezpieczeństwa.
 - b) W przypadku zajęcia pasa drogowego poniesienie wszelkich kosztów z tego tytułu,
 - c) przeprowadzenie wymaganych badań i sprawdzeń potwierdzających właściwe wykonanie przedmiotu zamówienia,
 - d) Wykonawca zobowiązany jest do wykonania robót budowlanych zgodnie ze sztuką budowlaną, obowiązującymi przepisami i normami oraz przy zachowaniu przepisów BHP. .
 - e) Informacja dotycząca robót zamiennych lub zaniechanych.
 - i Informacja dotycząca robót zamiennych:
 - Zamawiający dopuszcza wprowadzenie do niniejszego zamówienia robót zamiennych.
 - Roboty zamienne możliwe do wykonania w ramach umowy, o czym mowa we wzorze umowy, zawsze będą robotami dotyczącymi robót budowlanych objętych zakresem określonym w SWZ, ale o innym charakterze niż pierwotnie planowano.
 - Roboty zamienne możliwe do wykonania zawsze będą dotyczyły robót budowlanych niewykraczających poza opis przedmiotu zamówienia.
 - Roboty zamienne muszą odpowiadać co najmniej warunkom opisanym w dokumentach przetargowych. Warunki dotyczą w szczególności poziomu standaryzacji, odpowiedniej funkcjonalności, jakości czy parametrów dotyczących danego elementu robót.
 - Roboty zamienne mogą polegać m.in. na zmianie sposobu wykonywania jakiegoś elementu robót lub zastosowaniu innych, równoważnych w stosunku do SWZ i , urządzeń i / lub materiałów budowlanych.
 - Roboty zamienne mogą wynikać:
 - ze zmian zaproponowanych przez Wykonawcę, Nadzór Inwestorski lub przez Zamawiającego po spełnieniu warunków określonych przepisami prawa,
 - ii Ograniczenia zakresu rzeczowego przedmiotu zamówienia:
 - na skutek zmian zaproponowanych przez Wykonawcę, Nadzór Inwestorski lub przez Zamawiającego po spełnieniu warunków określonych przepisami prawa i zgodnie z zapisami zawartymi w niniejszych dokumentach przetargowych,
- f) organizację, zagospodarowanie i utrzymanie zaplecza budowy, roboty przygotowawcze i porządkowe;
 - g) pełne ubezpieczenie budowy zgodnie z obowiązującymi przepisami prawa
 - h) ponoszenie kosztów związanych ze zużyciem wody, gazu i energii elektrycznej na potrzeby budowy;
 - i) zapewnienie na terenie budowy należytego ładu i porządku, przestrzeganie przepisów BHP oraz utrzymanie terenu budowy w stanie wolnym od przeszkód komunikacyjnych;
 - j) zapewnienie i ponoszenie kosztów związanych z usunięciem oraz składowaniem materiałów rozbiórkowych i innych odpadów powstałych w czasie realizacji przedmiotu zamówienia; (Wykonawca winien realizować przedmiot zamówienia zgodnie z przepisami z Ustawy o odpadach z dnia 14 grudnia 2012 r. (t.j. Dz. U. z 2022 r. poz. 699 z późn. zm.) oraz Rozporządzeniem Ministra Ochrony Środowiska z dnia 2 stycznia 2020 r. w sprawie katalogu odpadów (Dz.U. z 2020 r., poz. 10).
 - k) po zakończeniu robót uporządkowanie terenu, w terminie nie późniejszym niż termin odbioru przedmiotu zamówienia;
 - l) zorganizowanie i przeprowadzenie niezbędnych prób, badań przez wyspecjalizowane i uprawnione laboratoria (wszystkie badania laboratoryjne niezbędne do odbioru robót

zanikających) oraz ewentualnego uzupełnienia dokumentacji odbiorowej dla zakresu robót objętych przedmiotem przetargu;

- m) uzyskanie wszystkich niezbędnych dokumentów potwierdzających prawidłowość wykonanych robót wraz z odbiorami specjalistycznymi i końcowym tych robót;
- n) zorganizowanie i przeprowadzenie niezbędnych odbiorów;
- o) sporządzenie dokumentacji powykonawczej (3 egz.)
- p) Wykonawca zobowiązuje się, że wykonując umowę będzie przestrzegał przepisów ustawy z dnia 19 lipca 2019 r. – o zapewnieniu dostępności osobom ze szczególnymi potrzebami (Dz.U.2020 poz.1062), w szczególności art. 6 pkt 1) w zakresie minimalnych wymagań służących zapewnieniu dostępności architektonicznej.

4. Wspólny Słownik Zamówień CPV:

45211350-7 Roboty budowlane w zakresie budynków wielofunkcyjnych

5. Zamawiający nie dopuszcza składania ofert częściowych

Podział zamówienia na części mógłby spowodować nadmierne trudności techniczne lub nadmierne koszty wykonania zamówienia, lub też potrzeba skoordynowania działań różnych wykonawców realizujących poszczególne części zamówienia mogłaby poważnie zagrozić właściwemu wykonaniu zamówienia.

6. Zamawiający nie dopuszcza składania ofert wariantowych oraz w postaci katalogów elektronicznych.

7. Zamawiający nie przewiduje udzielania zamówień, o których mowa w art. 214 ust. 1 pkt 7 i 8.

8. Zamawiający przy realizacji niniejszego zamówienia nie ubiega się o przyznanie pomocy zewnętrznej ze środków UE.

Zadanie „Kultura w Nowogrodzie Bobrzańskim - Krok w XXI wiek” dofinansowane jest ze środków Ministerstwa Kultury i Dziedzictwa Narodowego

9. Waloryzacja wynagrodzenia – nie dotyczy.

V. WIZJA LOKALNA

1. Zamawiający informuje, że zaleca przed złożeniem oferty odbycie wizji lokalnej lub sprawdzeniem dokumentów dotyczących zamówienia jakie znajdują się w dyspozycji Zamawiającego, a jakie będą udostępniane podmiotom zgłaszającym chęć udziału w postępowaniu.

2. W celu umówienia wizji lokalnej lub zapoznania się z dokumentacją znajdującą się na miejscu u Zamawiającego należy kontaktować się z osobami wyznaczonymi do komunikowania się z wykonawcami.

VI. PODWYKONAWSTWO

1. Wykonawca może powierzyć wykonanie części zamówienia podwykonawcy (podwykonawcom).
2. Zamawiający **nie zastrzega** obowiązku osobistego wykonania przez Wykonawcę kluczowych części zamówienia.
3. Zamawiający wymaga, aby w przypadku powierzenia części zamówienia podwykonawcom, Wykonawca wskazał w ofercie części zamówienia, których wykonanie zamierza powierzyć podwykonawcom oraz podał (o ile są mu wiadome na tym etapie) nazwy (firmy) tych podwykonawców.

VII. TERMIN WYKONANIA ZAMÓWIENIA

1. Termin realizacji zamówienia wynosi: 21 dni od dnia podpisania umowy
2. Szczegółowe zagadnienia dotyczące terminu realizacji umowy uregulowane są we wzorze umowy stanowiącej **załącznik nr 4 do SWZ**.

VIII. WARUNKI UDZIAŁU W POSTĘPOWANIU

1. O udzielenie zamówienia mogą ubiegać się Wykonawcy, którzy nie podlegają wykluczeniu na zasadach określonych w Rozdziale IX SWZ, oraz spełniają określone przez Zamawiającego warunki udziału w postępowaniu.
2. O udzielenie zamówienia mogą ubiegać się Wykonawcy, którzy spełniają warunki dotyczące:
 - 1) **zdolności do występowania w obrocie gospodarczym:**
Zamawiający nie stawia warunku w powyższym zakresie.
 - 2) **uprawnień do prowadzenia określonej działalności gospodarczej lub zawodowej, o ile wynika to z odrębnych przepisów:**
Zamawiający nie stawia warunku w powyższym zakresie.
 - 3) **sytuacji ekonomicznej lub finansowej:**
Zamawiający nie stawia warunku w powyższym zakresie.

4) zdolności technicznej lub zawodowej:

Zamawiający nie stawia warunku w powyższym zakresie.

IX. PODSTAWY WYKLUCZENIA Z POSTĘPOWANIA

1. Z postępowania o udzielenie zamówienia wyklucza się Wykonawców, w stosunku do których zachodzi którakolwiek z okoliczności wskazanych:
 - 1) w art. 108 ust. 1 p.z.p.;
 - 2) w art. 109 ust. 1 pkt. 4, 5, 7 p.z.p., tj.:
 - a) w stosunku do którego otwarto likwidację, ogłoszono upadłość, którego aktywami zarządza likwidator lub sąd, zawarł układ z wierzycielami, którego działalność gospodarcza jest zawieszona albo znajduje się on w innej tego rodzaju sytuacji wynikającej z podobnej procedury przewidzianej w przepisach miejsca wszczęcia tej procedury;
 - b) który w sposób zawiniony poważnie naruszył obowiązki zawodowe, co podważa jego uczciwość, w szczególności gdy wykonawca w wyniku zamierzonego działania lub rażącego niedbalstwa nie wykonał lub nienależycie wykonał zamówienie, co zamawiający jest w stanie wykazać za pomocą stosownych dowodów;
 - c) który z przyczyn leżących po jego stronie, w znacznym stopniu lub zakresie nie wykonał lub nienależycie wykonał albo długotrwale nienależycie wykonywał istotne zobowiązanie wynikające z wcześniejszej umowy w sprawie zamówienia publicznego lub umowy koncesji, co doprowadziło do wypowiedzenia lub odstąpienia od umowy, odszkodowania, wykonania zastępczego lub realizacji uprawnień z tytułu rękojmi za wady;
2. Wykluczenie Wykonawcy następuje zgodnie z art. 111 p.z.p.

Zgodnie z art. 7 Ustawy z dnia 13 kwietnia 2022 r. o szczególnych rozwiązaniach w zakresie przeciwdziałania wspieraniu agresji na Ukrainę oraz służących ochronie bezpieczeństwa narodowego (Dz.U. z 2022 r. poz.835 z późn. zm)

1. Z postępowania o udzielenie zamówienia publicznego lub konkursu prowadzonego na podstawie ustawy z dnia 11 września 2019 r. - Prawo zamówień publicznych wyklucza się:

1) wykonawcę oraz uczestnika konkursu wymienionego w wykazach określonych w rozporządzeniu 765/2006 i rozporządzeniu 269/2014 albo wpisanego na listę na podstawie decyzji w sprawie wpisu na listę rozstrzygającej o zastosowaniu środka, o którym mowa w art. 1 pkt 3;

2) wykonawcę oraz uczestnika konkursu, którego beneficjentem rzeczywistym w rozumieniu ustawy z dnia 1 marca 2018 r. o przeciwdziałaniu praniu pieniędzy oraz finansowaniu terroryzmu (Dz. U. z 2022 r. poz. 593 i 655) jest osoba wymieniona w wykazach określonych w rozporządzeniu 765/2006 i rozporządzeniu 269/2014 albo wpisana na listę lub będąca takim beneficjentem rzeczywistym od dnia 24 lutego 2022 r., o ile została wpisana na listę na podstawie decyzji w sprawie wpisu na listę rozstrzygającej o zastosowaniu środka, o którym mowa w art. 1 pkt 3;

3) wykonawcę oraz uczestnika konkursu, którego jednostką dominującą w rozumieniu art. 3 ust. 1 pkt 37 ustawy z dnia 29 września 1994 r. o rachunkowości (Dz. U. z 2021 r. poz. 217, 2105 i 2106) jest podmiot wymieniony w wykazach określonych w rozporządzeniu 765/2006 i rozporządzeniu 269/2014 albo wpisany na listę lub będący taką jednostką dominującą od dnia 24 lutego 2022 r., o ile został wpisany na listę na podstawie decyzji w sprawie wpisu na listę rozstrzygającej o zastosowaniu środka, o którym mowa w art. 1 pkt 3.

2. Wykluczenie następuje na okres trwania okoliczności określonych w ust. 1.

3. W przypadku wykonawcy lub uczestnika konkursu wykluczonego na podstawie ust. 1, zamawiający odrzuca wniosek o dopuszczenie do udziału w postępowaniu o udzielenie zamówienia publicznego lub ofertę takiego wykonawcy lub uczestnika konkursu, nie zaprasza go do złożenia oferty wstępnej, oferty podlegającej negocjacom, oferty dodatkowej, oferty lub oferty ostatecznej, nie zaprasza go do negocjacji lub dialogu, a także nie prowadzi z takim wykonawcą negocjacji lub dialogu, odrzuca wniosek o dopuszczenie do udziału w konkursie, nie zaprasza do złożenia pracy konkursowej lub nie przeprowadza oceny pracy konkursowej, odpowiednio do trybu stosowanego do udzielenia zamówienia publicznego oraz etapu prowadzonego postępowania o udzielenie zamówienia publicznego.

4. Kontrola udzielania zamówień publicznych w zakresie zgodności z ust. 1 jest wykonywana zgodnie z art. 596 ustawy z dnia 11 września 2019 r. - Prawo zamówień publicznych.

5. Przez ubieganie się o udzielenie zamówienia publicznego lub dopuszczenie do udziału w konkursie rozumie się odpowiednio złożenie wniosku o dopuszczenie do udziału w postępowaniu o udzielenie zamówienia publicznego lub konkursie, złożenie oferty, przystąpienie do negocjacji lub złożenie pracy konkursowej.

6. Osoba lub podmiot podlegające wykluczeniu na podstawie ust. 1, które w okresie tego wykluczenia ubiegają się o udzielenie zamówienia publicznego lub dopuszczenie do udziału w konkursie lub biorą udział w postępowaniu o udzielenie zamówienia publicznego lub w konkursie, podlegają karze pieniężnej.

7. Karę pieniężną, o której mowa w ust. 6, nakłada Prezes Urzędu Zamówień Publicznych, w drodze decyzji, w wysokości do 20 000 000 zł.

8. Wpływy z kar pieniężnych, o których mowa w ust. 6, stanowią dochód budżetu państwa.

X. OŚWIADCZENIA I DOKUMENTY, JAKIE ZOBOWIĄZANI SĄ DOSTARCZYĆ WYKONAWCY W CELU POTWIERDZENIA SPEŁNIANIA WARUNKÓW UDZIAŁU W POSTĘPOWANIU ORAZ WYKAZANIA BRAKU PODSTAW WYKLUCZENIA (PODMIOTOWE ŚRODKI DOWODOWE)

1. Do oferty Wykonawca zobowiązany jest dołączyć aktualne na dzień składania ofert oświadczenie o spełnianiu warunków udziału w postępowaniu oraz o braku podstaw do wykluczenia z postępowania, w tym określonych w art. 7 Ustawy z dnia 13 kwietnia 2022 r. o szczególnych rozwiązaniach w zakresie przeciwdziałania wspieraniu agresji na Ukrainę oraz służących ochronie bezpieczeństwa narodowego (Dz.U. z 2022 r. poz.835 z późn. zm) – zgodnie z **Załącznikiem nr 1 do SWZ**;
2. Informacje zawarte w oświadczeniu, o którym mowa w pkt 1 stanowią wstępne potwierdzenie, że Wykonawca nie podlega wykluczeniu oraz spełnia warunki udziału w postępowaniu.
3. Zamawiający wzywa wykonawcę, którego oferta została najwyżej oceniona, do złożenia w wyznaczonym terminie, nie krótszym niż 5 dni od dnia wezwania, podmiotowych środków dowodowych, aktualnych na dzień złożenia podmiotowych środków dowodowych.
4. Podmiotowe środki dowodowe wymagane od wykonawcy obejmują:
 - 1) Oświadczenie wykonawcy, w zakresie art. 108 ust. 1 pkt 5 ustawy, o braku przynależności do tej samej grupy kapitałowej, w rozumieniu ustawy z dnia 16 lutego 2007 r. o ochronie konkurencji i konsumentów (Dz. U. z 2021 r. poz. 275), z innym wykonawcą, który złożył odrębną ofertę, ofertę częściową lub wniosek o dopuszczenie do udziału w postępowaniu, albo oświadczenia o przynależności do tej samej grupy kapitałowej wraz z dokumentami lub informacjami potwierdzającymi przygotowanie oferty, oferty częściowej lub wniosku o dopuszczenie do udziału w postępowaniu niezależnie od innego wykonawcy należącego do tej samej grupy kapitałowej – **załącznik nr 3 do SWZ**;
 - 2) Odpis lub informacja z Krajowego Rejestru Sądowego lub z Centralnej Ewidencji i Informacji o Działalności Gospodarczej, w zakresie art. 109 ust. 1 pkt 4 ustawy, sporządzonych nie wcześniej niż 3 miesiące przed jej złożeniem, jeżeli odrębne przepisy wymagają wpisu do rejestru lub ewidencji;
5. Jeżeli Wykonawca ma siedzibę lub miejsce zamieszkania poza terytorium Rzeczypospolitej Polskiej, zamiast dokumentu, o których mowa w ust. 4 pkt 2, składa dokument lub dokumenty wystawione w kraju, w którym wykonawca ma siedzibę lub miejsce zamieszkania, potwierdzające odpowiednio, że nie otwarto jego likwidacji ani nie ogłoszono upadłości. Dokument, o którym mowa powyżej, powinien być wystawiony nie wcześniej niż 3 miesięcy przed upływem terminu składania ofert.
6. Jeżeli w kraju, w którym Wykonawca ma siedzibę lub miejsce zamieszkania, nie wydaje się dokumentów, o których mowa w ust. 4 pkt 2, zastępuje się je w całości lub części dokumentem zawierającym odpowiednio oświadczenie Wykonawcy, ze wskazaniem osoby albo osób uprawnionych do jego reprezentacji, złożone przed notariuszem lub przed organem sądowym, administracyjnym albo organem samorządu zawodowego lub gospodarczego właściwym ze względu na siedzibę lub miejsce zamieszkania Wykonawcy.
7. Zamawiający nie wzywa do złożenia podmiotowych środków dowodowych, jeżeli:

- 1) może je uzyskać za pomocą bezpłatnych i ogólnodostępnych baz danych, w szczególności rejestrów publicznych w rozumieniu ustawy z dnia 17 lutego 2005 r. o informatyzacji działalności podmiotów realizujących zadania publiczne, o ile wykonawca wskazał w oświadczeniu, o którym mowa w art. 125 ust. 1 p.z.p dane umożliwiające dostęp do tych środków;
 - 2) podmiotowym środkiem dowodowym jest oświadczenie, którego treść odpowiada zakresowi oświadczenia, o którym mowa w art. 125 ust. 1.
8. Wykonawca nie jest zobowiązany do złożenia podmiotowych środków dowodowych, które zamawiający posiada, jeżeli wykonawca wskaże te środki oraz potwierdzi ich prawidłowość i aktualność.
9. W zakresie nieuregulowanym ustawą p.z.p. lub niniejszą SWZ do oświadczeń i dokumentów składanych przez Wykonawcę w postępowaniu zastosowanie mają w szczególności przepisy rozporządzenia Ministra Rozwoju Pracy i Technologii z dnia 23 grudnia 2020 r. w sprawie podmiotowych środków dowodowych oraz innych dokumentów lub oświadczeń, jakich może żądać zamawiający od wykonawcy oraz rozporządzenia Prezesa Rady Ministrów z dnia 30 grudnia 2020 r. w sprawie sposobu sporządzania i przekazywania informacji oraz wymagań technicznych dla dokumentów elektronicznych oraz środków komunikacji elektronicznej w postępowaniu o udzielenie zamówienia publicznego lub konkursie.

XI. POLEGANIE NA ZASOBACH INNYCH PODMIOTÓW

1. Wykonawca może w celu potwierdzenia spełniania warunków udziału w polegać na zdolnościach technicznych lub zawodowych podmiotów udostępniających zasoby, niezależnie od charakteru prawnego łączących go z nimi stosunków prawnych.
2. W odniesieniu do warunków dotyczących doświadczenia, wykonawcy mogą polegać na zdolnościach podmiotów udostępniających zasoby, jeśli podmioty te wykonują świadczenie do realizacji którego te zdolności są wymagane.
3. Wykonawca, który polega na zdolnościach lub sytuacji podmiotów udostępniających zasoby, składa, wraz z ofertą, zobowiązanie podmiotu udostępniającego zasoby do oddania mu do dyspozycji niezbędnych zasobów na potrzeby realizacji danego zamówienia lub inny podmiotowy środek dowodowy potwierdzający, że wykonawca realizując zamówienie, będzie dysponował niezbędnymi zasobami tych podmiotów. Wzór oświadczenia stanowi **załącznik nr 2 do SWZ**.
4. Zamawiający ocenia, czy udostępniane wykonawcy przez podmioty udostępniające zasoby zdolności techniczne lub zawodowe, pozwalają na wykazanie przez wykonawcę spełniania warunków udziału w postępowaniu, a także bada, czy nie zachodzą wobec tego podmiotu podstawy wykluczenia, które zostały przewidziane względem wykonawcy.

5. Jeżeli zdolności techniczne lub zawodowe podmiotu udostępniającego zasoby nie potwierdzają spełniania przez wykonawcę warunków udziału w postępowaniu lub zachodzą wobec tego podmiotu podstawy wykluczenia, zamawiający żąda, aby wykonawca w terminie określonym przez zamawiającego zastąpił ten podmiot innym podmiotem lub podmiotami albo wykazał, że samodzielnie spełnia warunki udziału w postępowaniu.
6. **UWAGA:** Wykonawca nie może, po upływie terminu składania ofert, powoływać się na zdolności lub sytuację podmiotów udostępniających zasoby, jeżeli na etapie składania ofert nie polegał on w danym zakresie na zdolnościach lub sytuacji podmiotów udostępniających zasoby.
7. Wykonawca, w przypadku polegania na zdolnościach lub sytuacji podmiotów udostępniających zasoby, przedstawia, wraz z oświadczeniem, o którym mowa w Rozdziale X ust. 1 SWZ, także oświadczenie podmiotu udostępniającego zasoby, potwierdzające brak podstaw wykluczenia tego podmiotu oraz odpowiednio spełnianie warunków udziału w postępowaniu, w zakresie, w jakim wykonawca powołuje się na jego zasoby, zgodnie z katalogiem dokumentów określonych w Rozdziale X SWZ.

XII. INFORMACJA DLA WYKONAWCÓW WSPÓLNIE UBIEGAJĄCYCH SIĘ O UDZIELENIE ZAMÓWIENIA (SPÓŁKI CYWILNE/ KONSORCJA)

1. Wykonawcy mogą wspólnie ubiegać się o udzielenie zamówienia. W takim przypadku Wykonawcy ustanawiają pełnomocnika do reprezentowania ich w postępowaniu albo do reprezentowania i zawarcia umowy w sprawie zamówienia publicznego. Pełnomocnictwo winno być załączone do oferty.
2. W przypadku Wykonawców wspólnie ubiegających się o udzielenie zamówienia, oświadczenia, o których mowa w Rozdziale X ust. 1 SWZ, składa każdy z wykonawców. Oświadczenia te potwierdzają brak podstaw wykluczenia oraz spełnianie warunków udziału w zakresie, w jakim każdy z wykonawców wykazuje spełnianie warunków udziału w postępowaniu.
3. Wykonawcy wspólnie ubiegający się o udzielenie zamówienia dołączają do oferty oświadczenie, z którego wynika, które roboty budowlane/dostawy/usługi wykonują poszczególni wykonawcy.
4. Oświadczenia i dokumenty potwierdzające brak podstaw do wykluczenia z postępowania składa każdy z Wykonawców wspólnie ubiegających się o zamówienie.

XIII. SPOSÓB KOMUNIKACJI ORAZ WYJAŚNIENIA TREŚCI SWZ

1. Komunikacja w postępowaniu o udzielenie zamówienia i w konkursie, w tym składanie ofert, wniosków o dopuszczenie do udziału w postępowaniu lub konkursie, wymiana informacji oraz

przekazywanie dokumentów lub oświadczeń między zamawiającym a wykonawcą, z uwzględnieniem wyjątków określonych w ustawie p.z.p., odbywa się przy użyciu środków komunikacji elektronicznej. Przez środki komunikacji elektronicznej rozumie się środki komunikacji elektronicznej zdefiniowane w ustawie z dnia 18 lipca 2002 r. o świadczeniu usług drogą elektroniczną (Dz. U. z 2020 r. poz. 344).

2. Ofertę, oświadczenia, o których mowa w art. 125 ust. 1 p.z.p., podmiotowe środki dowodowe, pełnomocnictwa, zobowiązanie podmiotu udostępniającego zasoby sporządza się w postaci elektronicznej, w ogólnie dostępnych formatach danych, w szczególności w formatach .txt, .rtf, .pdf, .doc, .docx, .odt. Ofertę, a także oświadczenie o jakim mowa w Rozdziale X ust. 1 SWZ składa się, pod rygorem nieważności, w formie elektronicznej lub w postaci elektronicznej opatrzonej podpisem zaufanym lub podpisem osobistym.

3. Informacja o sposobie porozumiewania się z wykonawcami

a). W niniejszym postępowaniu komunikacja zamawiającego z wykonawcami odbywa się za pomocą środków komunikacji elektronicznej.

b). Pytania do SWZ należy zadawać za pośrednictwem platformy zakupowej zamawiającego przez link: <https://nowogrodbobrz.ezamawiajacy.pl>. Instrukcja korzystania z systemu jest dostępna pod wyżej wskazanym adresem.

c). Oferta wraz z załącznikami musi być złożona w postaci elektronicznej w systemie informatycznym dostępnym pod adresem <https://nowogrodbobrz.ezamawiajacy.pl>.

d) Za datę złożenia oferty, przekazania wniosków, zawiadomień, dokumentów elektronicznych, oświadczeń lub elektronicznych kopii dokumentów lub oświadczeń oraz innych informacji przyjmuje się datę ich przekazania na platformę zakupową zamawiającego, opisane zostały w Instrukcji dla wykonawców która jest udostępniana na platformie zakupowej zamawiającego.

f). Wymagania dotyczące zasad rejestracji oraz minimalnych parametrów technicznych wymaganych od wykonawcy przy wykorzystywaniu systemu do elektronicznej komunikacji z wykonawcami

Oferta wraz z załącznikami musi zostać złożona w postaci elektronicznej. Złożenie oferty wymaga od Wykonawcy zarejestrowania się i zalogowania w systemie informatycznym dostępnym pod adresem <https://nowogrodbobrz.ezamawiajacy.pl>, zgodnie z poniższą kolejnością. Rejestracja wykonawcy trwa maksymalnie do 2 dni roboczych. Mając to na uwadze, zamawiający zaleca wykonawcom uwzględnienie czasu niezbędnego na rejestrację w procesie złożenia oferty w postaci elektronicznej. Wykonawca po wybraniu opcji „przystąp do postępowania” zostanie przekierowany do strony <https://oneplace.marketplanet.pl>, gdzie zostanie powiadomiony o możliwości zalogowania lub do założenia bezpłatnego konta. Wykonawca biorący udział w postępowaniu prowadzonym drogą elektroniczną w systemie zakłada konto, wykonując kroki procesu rejestracyjnego; podaje adres e-mail, ustanawia

hasło, następnie powtarza hasło, wpisuje kod z obrazka, akceptuje regulamin, klika polecenie „zarejestruj się”. Po założeniu konta wykonawca ma możliwość złożenia oferty w postępowaniu.

g) Zamawiający wskazuje informacje, o których mowa w Rozporządzenia Prezesa Rady Ministrów w sprawie użycia środków komunikacji elektronicznej w postępowaniu o udzielenie zamówienia publicznego oraz udostępnienia i przechowywania dokumentów elektronicznych, dotyczące systemu dostępnego pod adresem <https://nowogrodbobrz.ezamawiajacy.pl>:

- komputer PC/MAC z aktualnym systemem operacyjnym wspieranym przez producenta
- Wybrana przeglądarka wspierana przez producenta: MS Internet Explorer, Firefox, Google Chrome lub MS Edge
- Podłączenie do Internetu: min. 512 Kb/s na komputer (zalecane szerokopasmowe łącze internetowe);

4. W korespondencji kierowanej do Zamawiającego Wykonawcy powinni posługiwać się numerem przedmiotowego postępowania.
5. Wykonawca może zwrócić się do zamawiającego z wnioskiem o wyjaśnienie treści SWZ.
6. Zamawiający jest obowiązany udzielić wyjaśnień niezwłocznie, jednak nie później niż na 2 dni przed upływem terminu składania odpowiednio ofert, pod warunkiem że wniosek o wyjaśnienie treści SWZ wpłynął do zamawiającego nie później niż na 4 dni przed upływem terminu składania odpowiednio ofert.
7. Jeżeli zamawiający nie udzieli wyjaśnień w terminie, o którym mowa w ust. 11, przedłuży termin składania ofert o czas niezbędny do zapoznania się wszystkich zainteresowanych wykonawców z wyjaśnieniami niezbędnymi do należytego przygotowania i złożenia ofert. W przypadku gdy wniosek o wyjaśnienie treści SWZ nie wpłynął w terminie, o którym mowa w ust. 11, zamawiający nie ma obowiązku udzielania wyjaśnień SWZ oraz obowiązku przedłużenia terminu składania ofert.
8. Przedłużenie terminu składania ofert, o których mowa w ust. 12, nie wpływa na bieg terminu składania wniosku o wyjaśnienie treści SWZ.

XIV.OPIS SPOSOBU PRZYGOTOWANIA OFERT ORAZ WYMAGANIA FORMALNE DOTYCZĄCE SKŁADANYCH OŚWIADCZEŃ I DOKUMENTÓW

1. Wykonawca może złożyć tylko jedną ofertę.
2. Treść oferty musi odpowiadać treści SWZ.

3. Opis sposobu przygotowania oferty:

Zamawiający rekomenduje, aby Wykonawca, przed przystąpieniem do składania ofert w systemie, zapoznał się z Instrukcją korzystania z systemu, która dostępna jest w sekcji „regulacje i procedury procesu zakupowego” oraz zasadami rejestracji w systemie, o których mowa w regulaminie dostępnym pod adresem <https://oneplace.marketplanet.pl/regulamin>.

Ofertę składa się w postaci elektronicznej w systemie pod adresem <https://nowogrodoborz.ezamawiajacy.pl> w terminie wskazanym w SWZ.

Złożenie oferty odbywa się poprzez:

- . Wypełnienie zdefiniowanych przez Zamawiającego w systemie:

a) **Formularza oferty** – zakres danych wypełnianych przez Wykonawcę w systemie został określony na zakładce „Oferta”.

oraz podpisanie ich kwalifikowanym podpisem elektronicznym, podpisem osobistym lub podpisem zaufanym osoby/osób upoważnionej/ upoważnionych do reprezentowania Wykonawcy zgodnie z formą reprezentacji określoną w dokumencie rejestrowym właściwym dla formy organizacyjnej lub innym dokumencie.

- Załączenie do oferty w systemie następujących oświadczeń i dokumentów w formie plików:

a) W przypadku, gdy oferta została podpisana przez inną osobę niż umocowana w dokumencie rejestrowym Wykonawcy, **dokumentu (np. pełnomocnictwa) potwierdzającego, że oferta została złożona przez osobę upoważnioną do reprezentowania Wykonawcy.**

Dokument pełnomocnictwa może zostać załączony do oferty w:

– oryginale w postaci dokumentu elektronicznego podpisanego kwalifikowanym podpisem elektronicznym, podpisem osobistym lub podpisem zaufanym osoby/osób upoważnionej/upoważnionych do reprezentowania Wykonawcy zgodnie z formą reprezentacji określoną w dokumencie rejestrowym właściwym dla formy organizacyjnej, lub

– elektronicznej kopii dokumentu poświadczonej za zgodność z oryginałem przez notariusza, tj. podpisanej kwalifikowanym podpisem elektronicznym, podpisem osobistym lub podpisem zaufanym osoby posiadającej uprawnienia notariusza.

b) w przypadku, gdy oferta zawiera informacje stanowiące tajemnicę przedsiębiorstwa – **dowody**, o których mowa w SWZ.

Powyższy dokument może zostać załączony do oferty w:

– oryginale w postaci dokumentu elektronicznego podpisanego kwalifikowanym podpisem elektronicznym, podpisem osobistym lub podpisem zaufanym osoby/osób upoważnionej/upoważnionych do reprezentowania Wykonawcy zgodnie z formą reprezentacji określoną w dokumencie rejestrowym właściwym dla formy organizacyjnej lub innym dokumencie, lub

– elektronicznej kopii dokumentu poświadczonej za zgodność z oryginałem, tj. podpisanej kwalifikowanym podpisem elektronicznym, podpisem osobistym lub podpisem zaufanym osoby/osób upoważnionej/upoważnionych do reprezentowania Wykonawcy zgodnie z formą reprezentacji, określoną w dokumencie rejestrowym właściwym dla formy organizacyjnej lub innym dokumencie.

c) W przypadku, gdy Wykonawca polega na zdolnościach lub sytuacji innych podmiotów - **dokument potwierdzający, że realizując zamówienie, Wykonawca będzie dysponował niezbędnymi zasobami tych podmiotów, w szczególności zobowiązanie tych podmiotów do oddania mu do dyspozycji niezbędnych zasobów na potrzeby realizacji zamówienia.**

Powyższy dokument powinien zawierać informacje dotyczące w szczególności:

- zakresu dostępnych Wykonawcy zasobów innego podmiotu,

- sposobu wykorzystania zasobów innego podmiotu przez Wykonawcę przy wykonaniu zamówienia,
- zakresu i okresu udziału innego podmiotu przy wykonywaniu zamówienia,
- czy podmiot, na którego zdolnościach Wykonawca polega w odniesieniu do warunków udziału w postępowaniu dotyczących wykształcenia, kwalifikacji zawodowych lub doświadczenia, zrealizuje roboty budowlane lub usługi, których wskazane zdolności dotyczą (czy będzie brał udział w wykonaniu zamówienia).

Powyższy dokument może zostać załączony do oferty w:

- oryginale w postaci dokumentu elektronicznego podpisanego kwalifikowanym podpisem elektronicznym, podpisem osobistym lub podpisem zaufanym osoby/osób upoważnionej/upoważnionych do reprezentowania zgodnie z formą reprezentacji podmiotu na którego zdolnościach lub sytuacji polega Wykonawca, określoną w dokumencie rejestrowym właściwym dla formy organizacyjnej lub innym dokumencie, lub
- elektronicznej kopii dokumentu poświadczonej za zgodność z oryginałem, tj. podpisanej kwalifikowanym podpisem elektronicznym, podpisem osobistym lub podpisem zaufanym osoby/osób upoważnionej/upoważnionych do reprezentowania zgodnie z formą reprezentacji podmiotu, na którego zdolnościach lub sytuacji polega Wykonawca, określoną w dokumencie rejestrowym właściwym dla formy organizacyjnej lub innym dokumencie.

4. Wykonawca może złożyć tylko jedną ofertę.
5. Wykonawca składa ofertę zgodnie z wymaganiami określonymi w SWZ. Treść oferty musi odpowiadać treści SWZ.
6. Korzystanie z Platformy jest bezpłatne.
7. Oferta powinna być sporządzona w języku polskim. Każdy dokument składający się na ofertę powinien być czytelny.
8. Jeśli oferta zawiera informacje stanowiące tajemnicę przedsiębiorstwa w rozumieniu ustawy z dnia 9 grudnia 1993 r. o zwalczaniu nieuczciwej konkurencji (Dz. U. z 2022 r. poz. 1233), Wykonawca powinien nie później niż w terminie składania ofert, zastrzec, że nie mogą one być udostępnione oraz wykazać, iż zastrzeżone informacje stanowią tajemnicę przedsiębiorstwa..
9. Przed upływem terminu składania ofert, Wykonawca może wprowadzić zmiany do złożonej oferty lub wycofać ofertę.
10. Podmiotowe środki dowodowe lub inne dokumenty, w tym dokumenty potwierdzające umocowanie do reprezentowania, sporządzone w języku obcym przekazuje się wraz z tłumaczeniem na język polski.
11. Wszystkie koszty związane z uczestnictwem w postępowaniu, w szczególności z przygotowaniem i złożeniem oferty ponosi Wykonawca składający ofertę. Zamawiający nie przewiduje zwrotu kosztów udziału w postępowaniu.

XV. SPOSÓB OBLICZENIA CENY OFERTY

1. Wykonawca podaje cenę za realizację przedmiotu zamówienia zgodnie ze wzorem Formularza Ofertowego.

2. Cena ofertowa brutto musi uwzględniać wszystkie koszty związane z realizacją przedmiotu zamówienia zgodnie z opisem przedmiotu zamówienia oraz istotnymi postanowieniami umowy określonymi w niniejszej SWZ.
3. Cena podana na Formularzu Ofertowym jest ceną ostateczną, niepodlegającą negocjacji i wyczerpującą wszelkie należności Wykonawcy wobec Zamawiającego związane z realizacją przedmiotu zamówienia.
4. Cena oferty powinna być wyrażona w złotych polskich (PLN) z dokładnością do dwóch miejsc po przecinku.
5. Zamawiający nie przewiduje rozliczeń w walucie obcej.
6. Wyliczona cena oferty brutto będzie służyć do porównania złożonych ofert i do rozliczenia w trakcie realizacji zamówienia.
7. Jeżeli została złożona oferta, której wybór prowadziłby do powstania u zamawiającego obowiązku podatkowego zgodnie z ustawą z dnia 11 marca 2004 r. o podatku od towarów i usług (Dz. U. z 2022 r. poz. 931 z późn. zm.), dla celów zastosowania kryterium ceny lub kosztu zamawiający dolicza do przedstawionej w tej ofercie ceny kwotę podatku od towarów i usług, którą miałyby obowiązek rozliczyć. W ofercie, o której mowa w ust. 1, wykonawca ma obowiązek:
 - 1) poinformowania zamawiającego, że wybór jego oferty będzie prowadził do powstania u zamawiającego obowiązku podatkowego;
 - 2) wskazania nazwy (rodzaju) towaru lub usługi, których dostawa lub świadczenie będą prowadziły do powstania obowiązku podatkowego;
 - 3) wskazania wartości towaru lub usługi objętego obowiązkiem podatkowym zamawiającego, bez kwoty podatku;
 - 4) wskazania stawki podatku od towarów i usług, która zgodnie z wiedzą wykonawcy, będzie miała zastosowanie.
8. Wzór Formularza Ofertowego został opracowany przy założeniu, iż wybór oferty nie będzie prowadzić do powstania u Zamawiającego obowiązku podatkowego w zakresie podatku VAT. W przypadku, gdy Wykonawca zobowiązany jest złożyć oświadczenie o powstaniu u Zamawiającego obowiązku podatkowego, to winien odpowiednio zmodyfikować treść formularza.

XVI.WYMAGANIA DOTYCZĄCE WADIUM

Brak wadium.

XVII. TERMIN ZWIĄZANIA OFERTĄ

1. Wykonawca będzie związany ofertą przez okres **30 dni tj. do dnia 16.12.2023 r.** Bieg terminu związania ofertą rozpoczyna się wraz z upływem terminu składania ofert.

2. W przypadku gdy wybór najkorzystniejszej oferty nie nastąpi przed upływem terminu związania ofertą wskazanego w ust. 1, Zamawiający przed upływem terminu związania ofertą zwraca się jednokrotnie do wykonawców o wyrażenie zgody na przedłużenie tego terminu o wskazywany przez niego okres, nie dłuższy niż 30 dni. Przedłużenie terminu związania ofertą wymaga złożenia przez wykonawcę pisemnego oświadczenia o wyrażeniu zgody na przedłużenie terminu związania ofertą.
3. Odmowa wyrażenia zgody na przedłużenie terminu związania ofertą nie powoduje utraty wadium.

XVIII. SPOSÓB I TERMIN SKŁADANIA I OTWARCIA OFERT

1. Ofertę należy złożyć w systemie pod adresem: <https://nowogrodbobrz.ezamawiajacy.pl> do dnia 17.11.2023 r. do godziny 11:00.
2. O terminie złożenia oferty decyduje czas pełnego przeprocesowania transakcji na Platformie.
3. Otwarcie ofert nastę w dniu 17.11.2023 r. o godzinie 11:15
4. Najpóźniej przed otwarciem ofert, udostępnia się na stronie internetowej prowadzonego postępowania informację o kwocie, jaką zamierza się przeznaczyć na sfinansowanie zamówienia.
5. Niezwłocznie po otwarciu ofert, udostępnia się na stronie internetowej prowadzonego postępowania informacje o:
 - 1) nazwach albo imionach i nazwiskach oraz siedzibach lub miejscach prowadzonej działalności gospodarczej albo miejscach zamieszkania wykonawców, których oferty zostały otwarte;
 - 2) cenach lub kosztach zawartych w ofertach.

XV. OPIS KRYTERIÓW OCENY OFERT, WRAZ Z PODANIEM WAG TYCH KRYTERIÓW I SPOSOBU OCENY OFERT

W celu wyboru najkorzystniejszej oferty Zamawiający przyjął następujące kryteria oceny ofert przypisując im odpowiednio wagi procentowe:

1	Cena	60 %
2	Okres gwarancji	40 %

Zasady oceny ofert według ustalonych kryteriów

Ocena ofert dokonywana będzie według następującego wzoru:

1. Kryterium Cena

$$C = \frac{\text{Najniższa wartość kryterium Cena}}{\text{Cena oferty badanej}} \times 60 \%$$

Kryterium: Okres gwarancji

Minimalny okres gwarancji wymagany przez Zamawiającego nie może być krótszy niż 36 miesięcy licząc od dnia podpisania protokołu końcowego odbioru robót, a maksymalny okres gwarancji nie może być dłuższy niż 60 miesięcy licząc od dnia podpisania protokołu końcowego odbioru robót. Zaoferowanie dłuższego okresu gwarancji niż 60 miesięcy liczone będzie, jak dla 60 miesięcy.

W przypadku, kiedy Wykonawca w formularzu ofertowym wpisze okres gwarancji na wykonany przedmiot zamówienia i wbudowane materiały krótszy niż 36 miesięcy, Zamawiający odrzuci ofertę Wykonawcy jako niezgodną z treścią SWZ. Jeśli Wykonawca nie uzupełni pola w formularzu ofertowym Zamawiający przyjmie, że został zaoferowany 36 miesięczny okres gwarancji i przyzna punkty odpowiednio.

Jednostka miary: Miesiące

$$G = \frac{\text{Okres gwarancji oferty badanej}}{\text{Najwyższa wartość kryterium okres gwarancji}} \times 40 \%$$

1. Punktacja przyznawana ofertom w poszczególnych kryteriach oceny ofert będzie liczona z dokładnością do dwóch miejsc po przecinku, zgodnie z zasadami arytmetyki.
2. W toku badania i oceny ofert Zamawiający może żądać od Wykonawcy wyjaśnień dotyczących treści złożonej oferty, w tym zaoferowanej ceny.
3. Zamawiający udzieli zamówienia Wykonawcy, którego oferta zostanie uznana za najkorzystniejszą.

XIX. INFORMACJE O FORMALNOŚCIACH, JAKIE POWINNY BYĆ DOPEŁNIONE PO WYBORZE OFERTY W CELU ZAWARCIA UMOWY W SPRAWIE ZAMÓWIENIA PUBLICZNEGO

1. Zamawiający zawiera umowę w sprawie zamówienia publicznego w terminie nie krótszym niż 5 dni od dnia przesłania zawiadomienia o wyborze najkorzystniejszej oferty.
2. Zamawiający może zawrzeć umowę w sprawie zamówienia publicznego przed upływem terminu, o którym mowa w ust. 1, jeżeli w postępowaniu o udzielenie zamówienia prowadzonym w trybie podstawowym złożono tylko jedną ofertę.

3. Wykonawca, którego oferta zostanie uznana za najkorzystniejszą, będzie zobowiązany przed podpisaniem umowy do wniesienia zabezpieczenia należytego wykonania umowy (jeżeli jego wniesienie było wymagane) w wysokości i formie określonej w Rozdziale XX SWZ oraz kosztorys ofertowy i harmonogram.
4. W przypadku wyboru oferty złożonej przez Wykonawców wspólnie ubiegających się o udzielenie zamówienia Zamawiający zastrzega sobie prawo żądania przed zawarciem umowy w sprawie zamówienia publicznego umowy regulującej współpracę tych Wykonawców.
5. Wykonawca będzie zobowiązany do podpisania umowy w miejscu i terminie wskazanym przez Zamawiającego.

XX. WYMAGANIA DOTYCZĄCE ZABEZPIECZENIA NALEŻYTEGO WYKONANIA UMOWY

Zamawiający **nie wymaga** wniesienia zabezpieczenia należytego wykonania umowy.

XXI. INFORMACJE O TREŚCI ZAWIERANEJ UMOWY ORAZ MOŻLIWOŚCI JEJ ZMIANY

1. Wybrany Wykonawca jest zobowiązany do zawarcia umowy w sprawie zamówienia publicznego na warunkach określonych we Wzorze Umowy, stanowiącym **Załącznik nr 4 do SWZ**.
2. Zakres świadczenia Wykonawcy wynikający z umowy jest tożsamy z jego zobowiązaniem zawartym w ofercie.
3. Zamawiający przewiduje możliwość zmiany zawartej umowy w stosunku do treści wybranej oferty w zakresie uregulowanym w art. 454-455 p.z.p. oraz wskazanym we Wzorze Umowy, stanowiącym **Załącznik nr 4 do SWZ**.
4. Zmiana umowy wymaga dla swej ważności, pod rygorem nieważności, zachowania formy pisemnej.

XXII. POUCZENIE O ŚRODKACH OCHRONY PRAWNEJ PRZYSŁUGUJĄCYCH WYKONAWCY

1. Środki ochrony prawnej określone w niniejszym dziale przysługują wykonawcy, uczestnikowi konkursu oraz innemu podmiotowi, jeżeli ma lub miał interes w uzyskaniu zamówienia lub nagrody w konkursie oraz poniósł lub może ponieść szkodę w wyniku naruszenia przez zamawiającego przepisów ustawy p.z.p.
2. Środki ochrony prawnej wobec ogłoszenia wszczynającego postępowanie o udzielenie zamówienia lub ogłoszenia o konkursie oraz dokumentów zamówienia przysługują również organizacjom wpisanym na listę, o której mowa w art. 469 pkt 15 p.z.p. oraz Rzecznikowi Małych i Średnich Przedsiębiorców.
3. Odwołanie przysługuje na:

- 1) niezgodną z przepisami ustawy czynność Zamawiającego, podjętą w postępowaniu o udzielenie zamówienia, w tym na projektowane postanowienie umowy;
- 2) zaniechanie czynności w postępowaniu o udzielenie zamówienia do której zamawiający był obowiązany na podstawie ustawy;
4. Odwołanie wnosi się do Prezesa Izby. Odwołujący przekazuje kopię odwołania zamawiającemu przed upływem terminu do wniesienia odwołania w taki sposób, aby mógł on zapoznać się z jego treścią przed upływem tego terminu.
5. Odwołanie wobec treści ogłoszenia lub treści SWZ wnosi się w terminie 5 dni od dnia zamieszczenia ogłoszenia w Biuletynie Zamówień Publicznych lub treści SWZ na stronie internetowej.
6. Odwołanie wnosi się w terminie:
 - 1) 5 dni od dnia przekazania informacji o czynności zamawiającego stanowiącej podstawę jego wniesienia, jeżeli informacja została przekazana przy użyciu środków komunikacji elektronicznej,
 - 2) 10 dni od dnia przekazania informacji o czynności zamawiającego stanowiącej podstawę jego wniesienia, jeżeli informacja została przekazana w sposób inny niż określony w pkt 1).
7. Odwołanie w przypadkach innych niż określone w pkt 5 i 6 wnosi się w terminie 5 dni od dnia, w którym powzięto lub przy zachowaniu należytej staranności można było powziąć wiadomość o okolicznościach stanowiących podstawę jego wniesienia
4. Na orzeczenie Izby oraz postanowienie Prezesa Izby, o którym mowa w art. 519 ust. 1 ustawy p.z.p., stronom oraz uczestnikom postępowania odwoławczego przysługuje skarga do sądu.
5. W postępowaniu toczącym się wskutek wniesienia skargi stosuje się odpowiednio przepisy ustawy z dnia 17 listopada 1964 r. - Kodeks postępowania cywilnego o apelacji, jeżeli przepisy niniejszego rozdziału nie stanowią inaczej.
6. Skargę wnosi się do Sądu Okręgowego w Warszawie - sądu zamówień publicznych, zwanego dalej "sądem zamówień publicznych".
7. Skargę wnosi się za pośrednictwem Prezesa Izby, w terminie 14 dni od dnia doręczenia orzeczenia Izby lub postanowienia Prezesa Izby, o którym mowa w art. 519 ust. 1 ustawy p.z.p., przesyłając jednocześnie jej odpis przeciwnikowi skargi. Złożenie skargi w placówce pocztowej operatora wyznaczonego w rozumieniu ustawy z dnia 23 listopada 2012 r. - Prawo pocztowe jest równoznaczne z jej wniesieniem.
8. Prezes Izby przekazuje skargę wraz z aktami postępowania odwoławczego do sądu zamówień publicznych w terminie 7 dni od dnia jej otrzymania.

XXIII. WYKAZ ZAŁĄCZNIKÓW DO SWZ

Załącznik nr 1	Oświadczenie o braku podstaw do wykluczenia i o spełnianiu warunków udziału w postępowaniu
Załącznik nr 2	Zobowiązanie innego podmiotu do udostępnienia niezbędnych zasobów Wykonawcy
Załącznik nr 3	Oświadczenie dotyczące przynależności lub braku przynależności do tej samej grupy kapitałowej
Załącznik nr 4	Wzór umowy
Załącznik nr 5	Dokumentacja

Zatwierdzam:

.....
(Kierownik Zamawiającego)